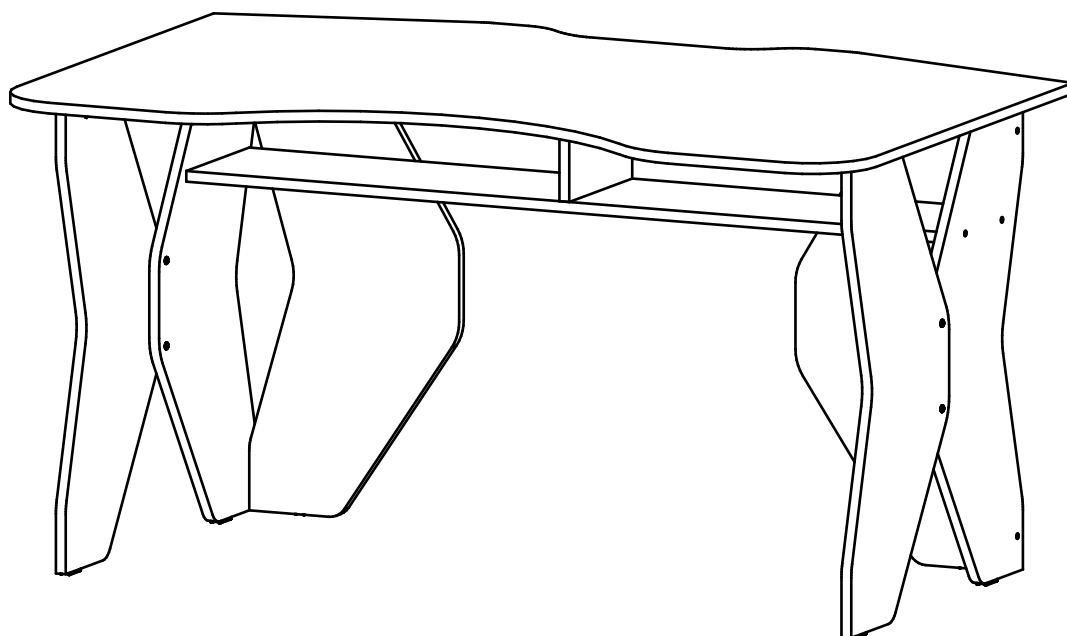


СТОЛ

# «ТАУНТ-1»

инструкция по сборке





Перед сборкой:

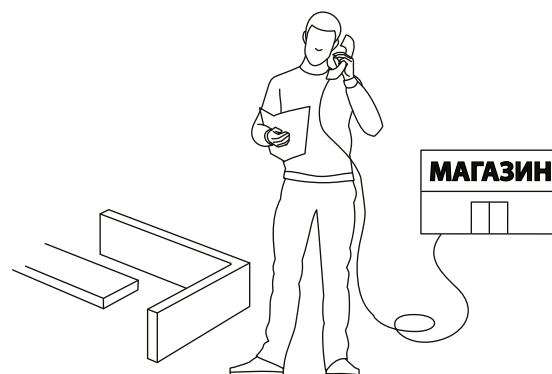
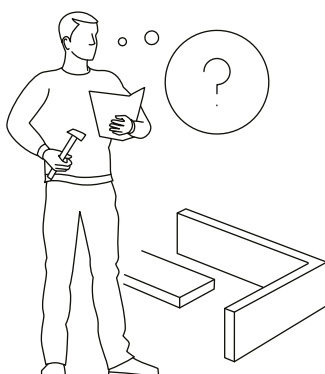
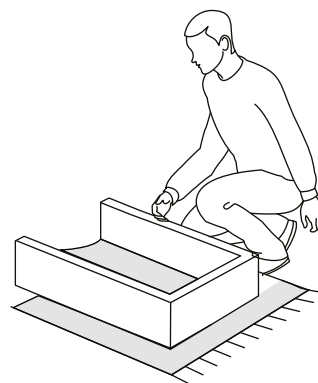
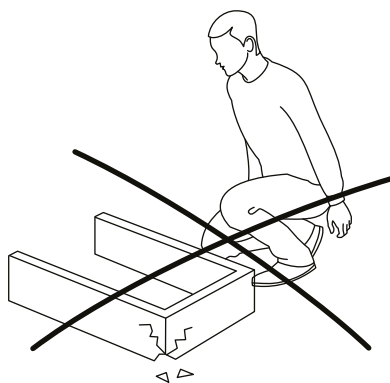
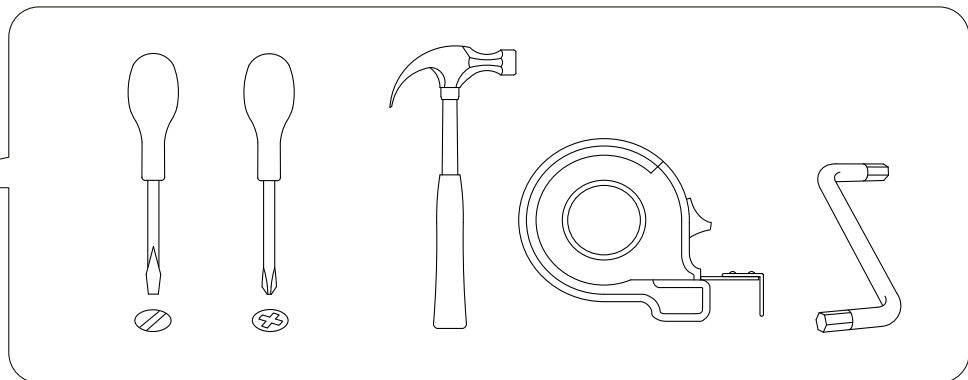
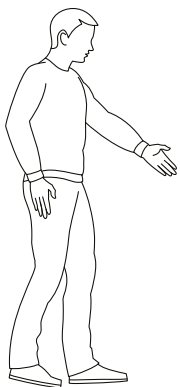
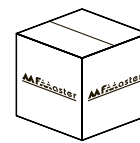


90 мин.

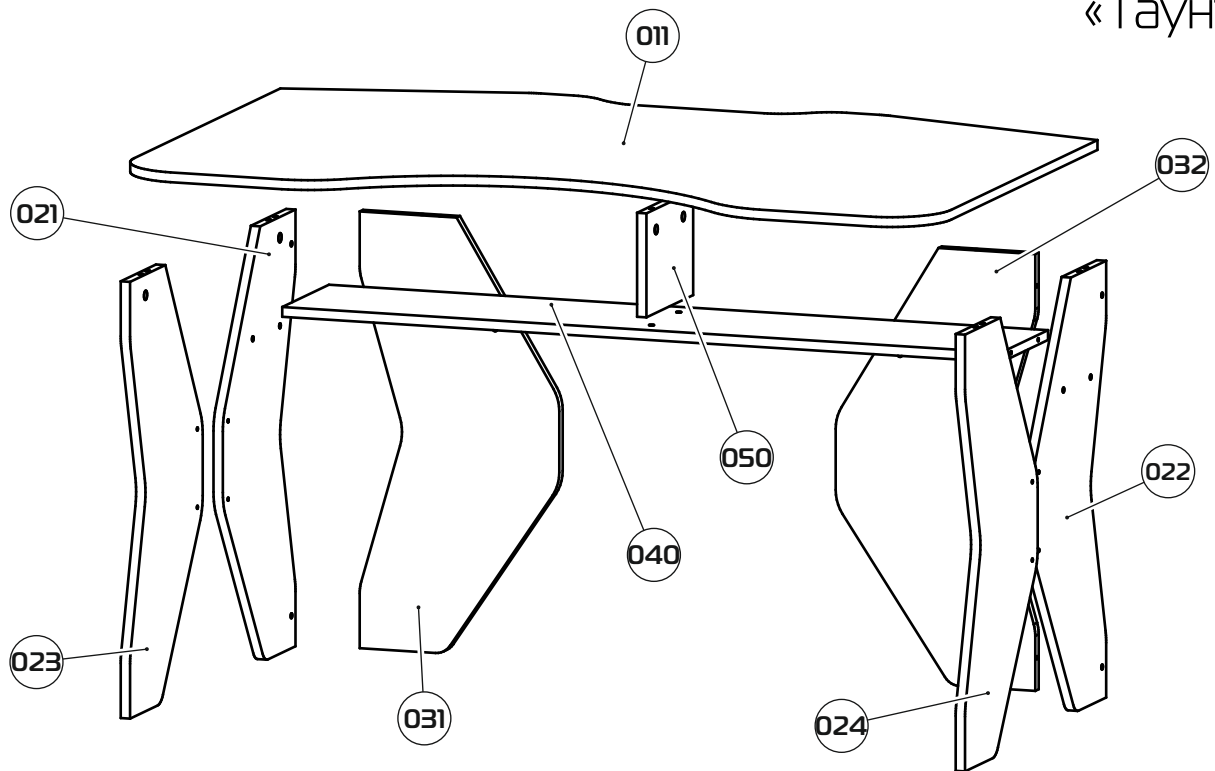
- Проверьте внешний вид и целостность деталей в упаковке.  
Претензии по их повреждению принимаются только при отсутствии следов сборки на деталях.
- Сохраните упаковку и паспорт изделия до окончания сборки.  
При выявлении в процессе сборки брака и некомплектности изделия для оформления претензии необходимо предоставить информацию с этикетки и паспорта изделия.
- Проверьте количество деталей и фурнитуры по перечню.  
Предприятие - изготовитель оставляет за собой право вносить конструктивные изменения в изделие, заменять фурнитуру и метизы на аналогичные. При недокомплекте или поломке детали обратитесь в магазин для её замены.
- Соблюдайте порядок сборки, приводимый в данной инструкции.  
При несоблюдении инструкций по сборке и эксплуатации с компании - производителя снимаются гарантийные обязательства.



Обращаем Ваше внимание на то, что продукция фабрики Мастер продаётся только в оригинальной упаковке с логотипом MF Master. Остерегайтесь подделок!

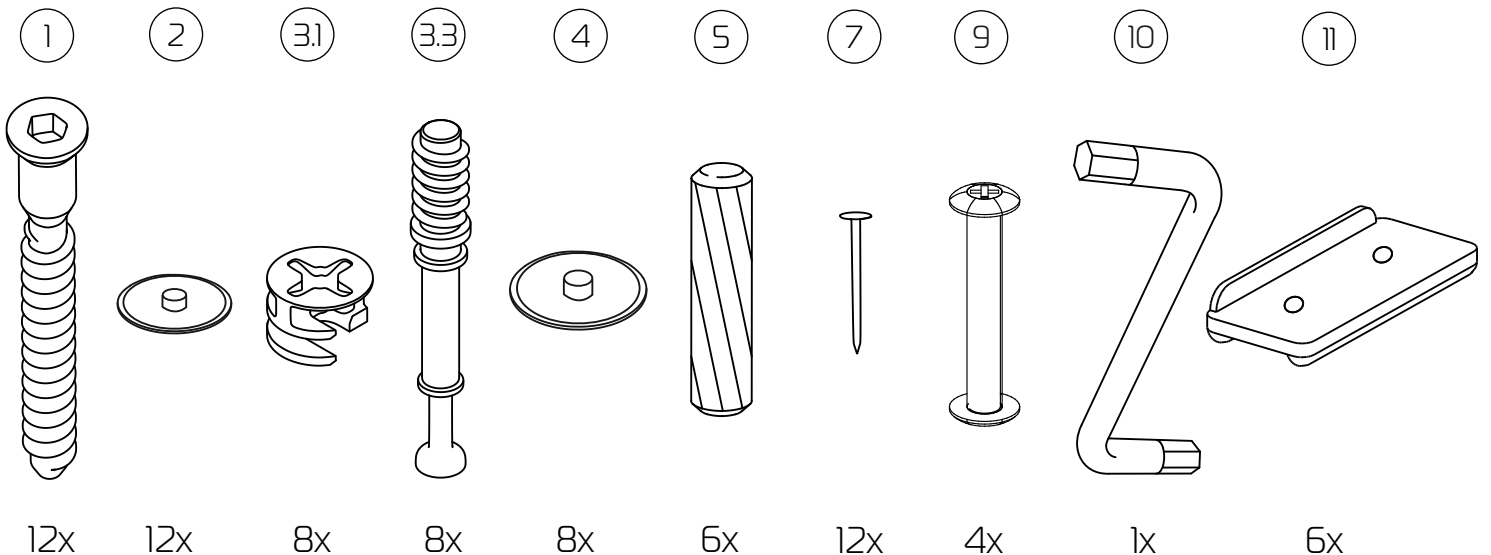


# Сборка стола «Таунт-1»

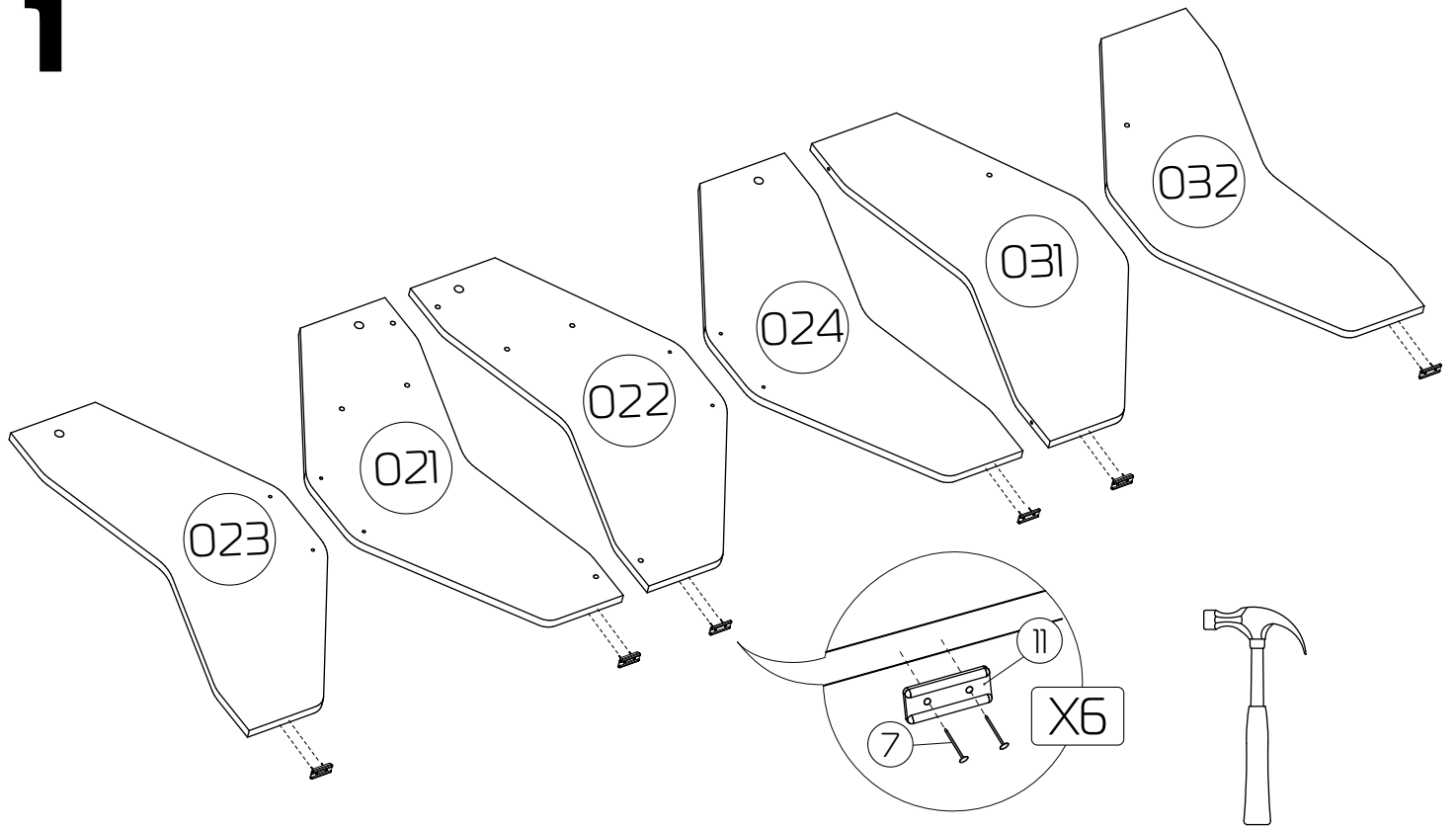


- (011) - Столешница (1400x892x16) - 1шт
- (031) - З/стенка левая (714x342x16) - 1шт
- (021) - Бок левый тыл (714x342x16) - 1шт
- (032) - З/стенка правая (714x342x16) - 1шт
- (022) - Бок правый тыл (714x342x16) - 1шт
- (040) - Полка (1232x220x16) - 1шт
- (023) - Бок левый лицо (714x342x16) - 1шт
- (050) - Перегородка (170x220x16) - 1шт
- (024) - Бок правый лицо (714x342x16) - 1шт

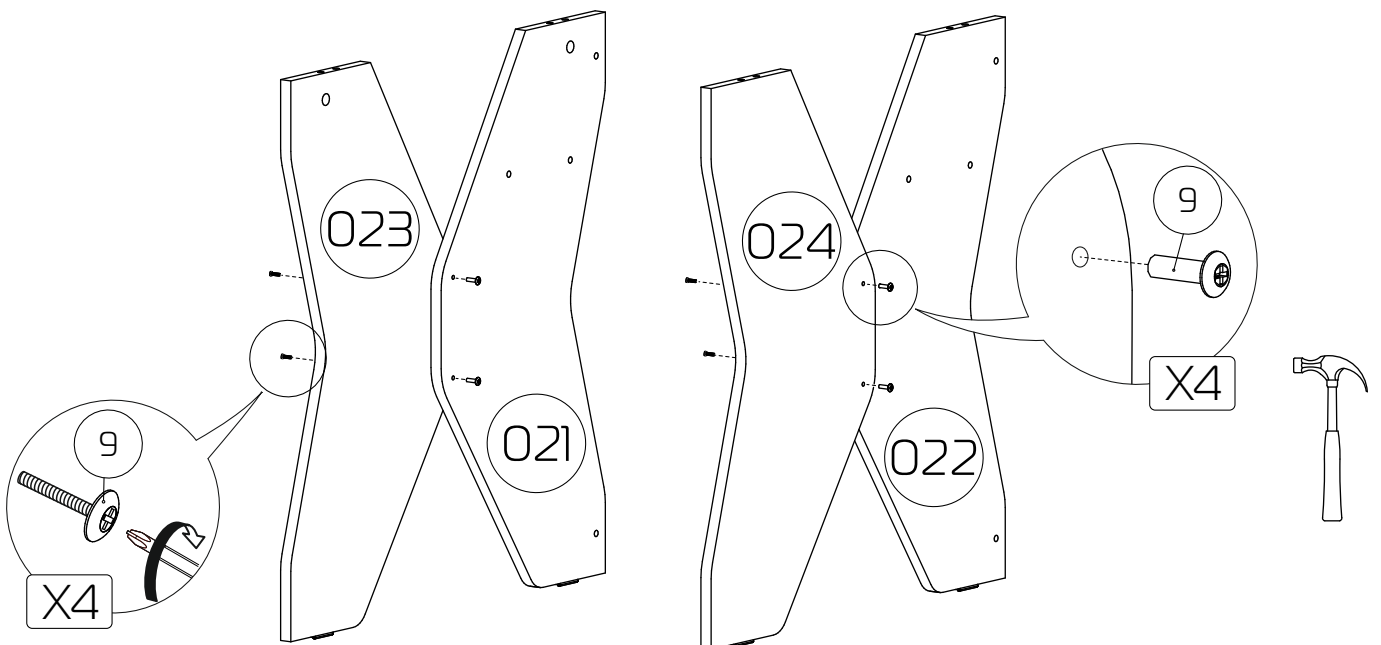
## 1:1



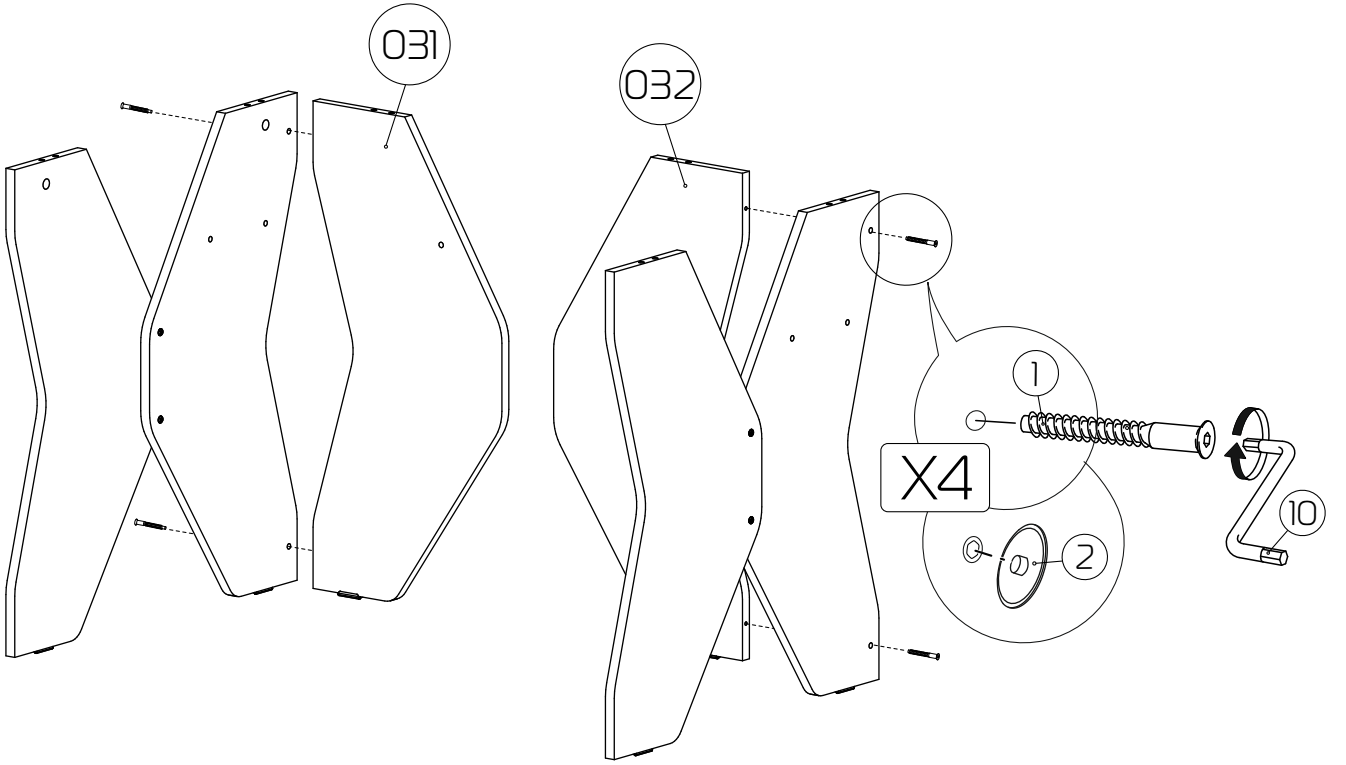
# 1



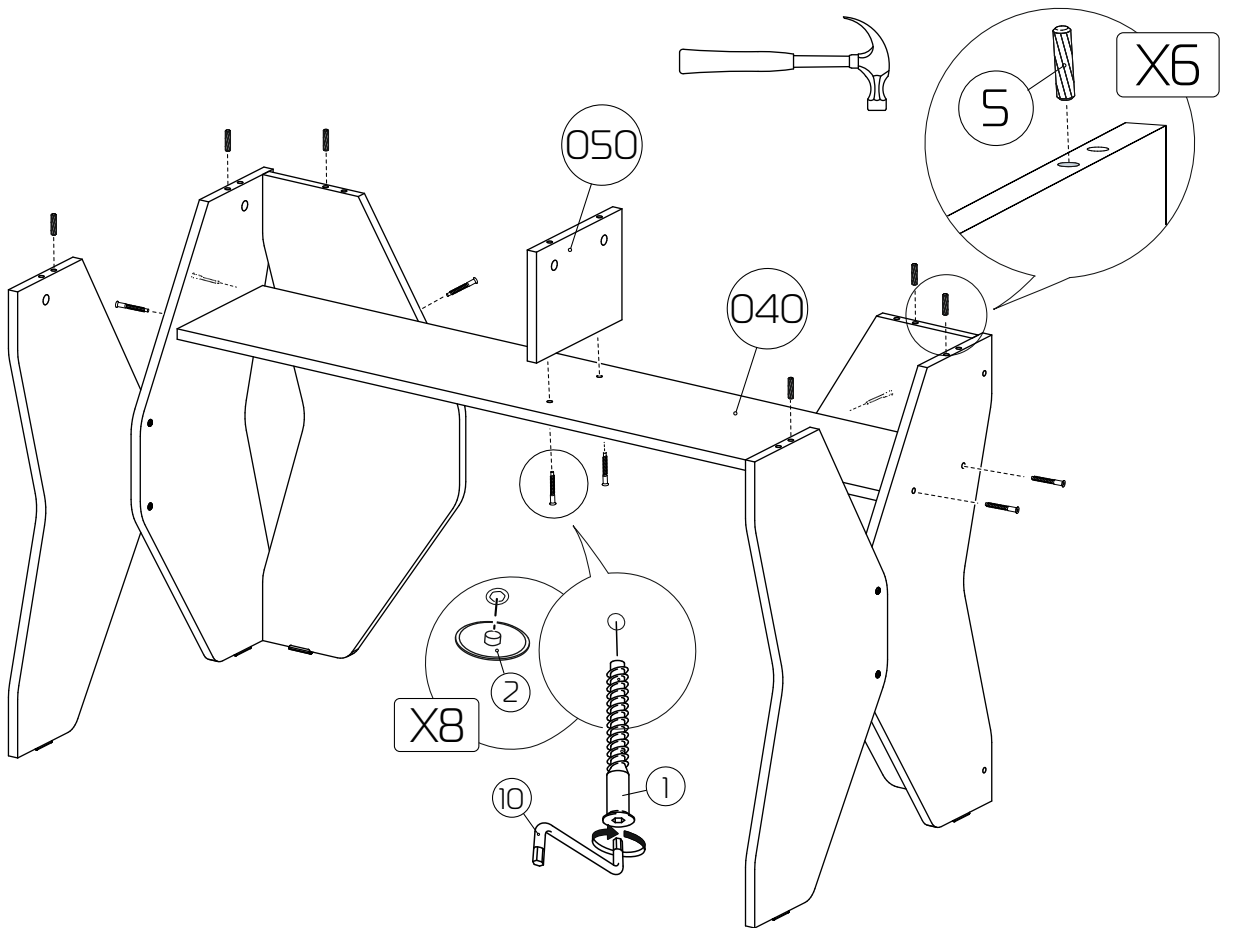
# 2



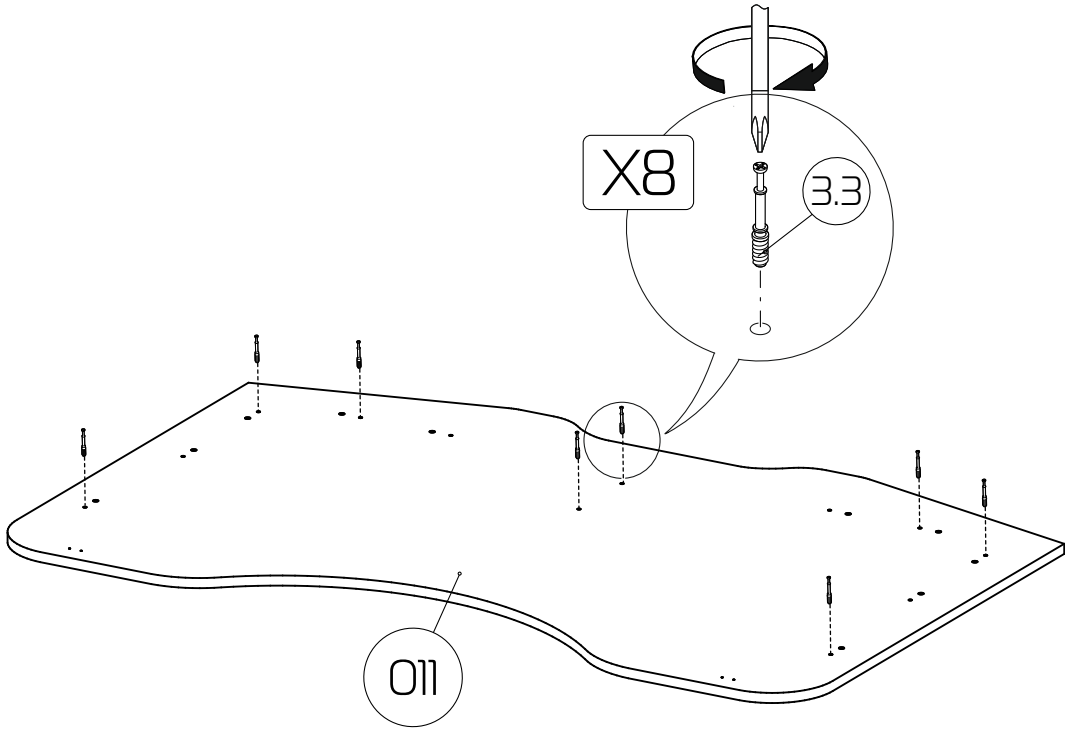
# 3



# 4



# 5



# 6

